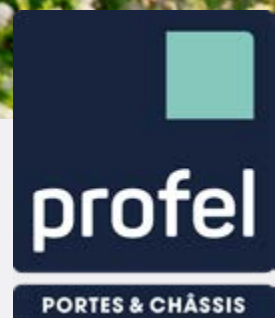




ALUMINIUM | **BOIS** | PVC

# Châssis en bois

dans tous les styles  
et toutes les couleurs







Danny Vandyck  
Production Manager  
Bois

# Bienvenue chez Profel !

Profel est fort de plus de 70 ans d'expérience en matière de fabrication de portes, de châssis et de fenêtres coulissantes. Nous plaçons chaque année environ 170 000 portes et châssis dans 30 000 foyers et sommes donc l'un des pionniers en la matière en Belgique. En plus d'offrir des solutions tout-en-un parfaitement adaptées à vos projets de construction et de rénovation, notre engagement fort envers nos clients est notre force. Cela signifie que nous réfléchissons avec vous et que nous utilisons notre expérience pour prendre les meilleures décisions avec vous. PVC, bois ou aluminium, les possibilités ne manquent pas chez Profel. Nos experts sont là pour vous aider à faire le bon choix.

Besoin aussi d'installer une grille de ventilation, une moustiquaire ou encore des volets compatibles avec vos portes et châssis ? Là aussi nous répondons présents ! De la matière première au produit fini, nous concevons tout nous-mêmes et mettons tout en oeuvre pour vous offrir une solution sur-mesure. Opter pour Profel, c'est opter pour des portes et des châssis d'une qualité exceptionnelle. Enfin, vous pourrez toujours compter sur un service de vente et après-vente irréprochables, et ça, nous vous en faisons la promesse.

Pour en savoir plus sur nous : [profel.be](https://www.profel.be)



Myriem Vermeulen  
Technical Product  
Specialist



# 01

p. 04

## Un cadre historique pimenté par quelques touches de modernité

Jusqu'il y a peu, le château de Boterberg croulait sous le poids des années et faisait vraiment peine à voir. Mais le site, qui jouxte le domaine naturel de Kalmthoutse Heide, a suscité l'attention de Joeri.

---

# 02

p. 08

## La finesse et l'élégance d'une villa pas comme les autres

Une chose est sûre : cette nouvelle construction ne passe pas inaperçue dans la commune de Stekene. Une spécificité qu'elle doit à son apparence majestueuse et à ses volumes, mais aussi à sa finition épurée et luxueuse.

---

# 03

p. 12

## Quels sont les critères importants à vos yeux ?

Avoir une idée du style de châssis que vous voulez est une chose, penser aux caractéristiques essentielles du produit concerné en est une autre.

---

# 04

p. 20

## Faites votre choix parmi nos possibilités

Vous avez une idée claire du style de châssis que vous souhaitez installer et savez déjà à quels critères importants vous référer ? Chez Profel, nous avons certainement tout ce qu'il vous faut !

---

# 05

p. 34

## Notre qualité, notre service

Vous voulez savoir ce qui nous démarque ? Notre méthode de travail, gage de qualité et de service supérieurs, y compris après votre achat.



# Un cadre historique pimenté par quelques touches de modernité

Jusqu'il y a peu, le château de Boterberg croulait sous le poids des années et faisait vraiment peine à voir. Mais le site, qui jouxte le domaine naturel de Kalmthoutse Heide, a suscité l'attention de Joeri.

En effet, ce concepteur de projets de cohousing a repéré son énorme potentiel. D'importants travaux de rénovation ont métamorphosé les dépendances du château en sept résidences familiales où il fait dorénavant bon vivre.



Type de logement : rénovation  
Produit : MODI Primo

## Service et flexibilité

Les excellents services de menuiserie de Profel constituent l'un des fils conducteurs des projets de Joeri. « Pourquoi je fais systématiquement confiance à Profel ? Pour la qualité de ses services, mais aussi pour sa flexibilité et sa disponibilité. », raconte Joeri. « J'accorde également une importance majeure au label FSC, qui garantit que tous les composants bois sont issus de forêts gérées de manière durable. », ajoute-t-il.



« Pourquoi je fais systématiquement confiance à Profel ? Pour la qualité de ses services, mais aussi pour sa flexibilité et sa disponibilité. »

### Préserver l'atmosphère champêtre

Le cadre historique et champêtre a joué un rôle essentiel dans le choix de châssis en bois. «Étant donné que les bâtiments du domaine de Boterberg sont classés, nous devons absolument préserver l'atmosphère et le style architectural de départ.», explique Joeri. Quoi de mieux que l'Afromosia pour y parvenir, donc ? «Je trouve que c'est une très belle essence, qui vieillit bien et résiste particulièrement bien aux intempéries.», précise Joeri. «L'aspect naturel du bois renforce l'atmosphère champêtre et les nouveaux châssis se marient parfaitement aux bâtiments existants.»

### Une luminosité sans pareille grâce aux châssis sur mesure

Joeri et sa compagne vivent avec leurs trois enfants dans l'une des anciennes écuries. «Notre envie de conjuguer rendement énergétique et dynamique historique n'était pas simple à concrétiser.», reconnaît-il. «Nous avons donc misé sur un vitrage ultra isolant et sur un grand apport en lumière naturelle pour trouver le juste milieu. Nous avons donc étiré vers le bas les fenêtres que l'on retrouve classiquement dans les écuries et installé une grande baie vitrée coulissante à l'arrière de la maison pour donner accès au jardin. Nous avons également des fenêtres cintrées un peu plus particulières, créées sur mesure par Profel pour notre projet. Tout a marché comme sur des roulettes, tout comme le service après pose. Nous sommes extrêmement satisfaits du résultat final et espérons pouvoir profiter encore longtemps de nos châssis !»



### En manque d'idées?

Faites le plein d'inspiration sur  
[go.profel.be/inspiration-bois](https://go.profel.be/inspiration-bois)

« L'aspect naturel du bois renforce l'atmosphère champêtre et les nouveaux châssis se marient parfaitement aux bâtiments existants. »







« Étant donné que les bâtiments du domaine de Boterberg sont classés, nous devons absolument préserver l'atmosphère et le style architectural de départ. »

# 02

## La finesse et l'élégance d'une villa pas comme les autres

Une chose est sûre : cette nouvelle construction ne passe pas inaperçue dans la commune de Stekene. Une spécificité qu'elle doit à son apparence majestueuse et à ses volumes, mais aussi à sa finition épurée et luxueuse.

Des détails qui ornent la porte d'entrée, des croisillons sur le vitrage, des magnifiques baies vitrées en bois sur la façade arrière de la villa... Bref, tout pour attirer le regard et vous donner envie de découvrir sa décoration intérieure.



Type de logement : nouvelle construction  
Produit : CLASSO Retro





« Le principal avantage du bois est qu'il offre des possibilités sans fin en matière de design. Nous avons pu créer notre propre style sans aucun problème »

### L'accent sur l'esthétique

L'habitation de Caroline et Michel abritait autrefois une brasserie. Le couple a rénové le hangar de cet ancien établissement en entrepôt. Pour eux, l'esthétique était essentielle. « Nous souhaitons obtenir une harmonie entre notre nouvelle maison et l'entrepôt existant », raconte Caroline. « Comme les châssis et les portes de l'entrepôt étaient en bois, nous avons naturellement voulu reproduire ce style dans notre nouvelle habitation. Par ailleurs, le caractère cosy et chaleureux du bois sublime les baies vitrées en bois de notre façade arrière. »

### Un travail sur mesure et minutieux

Le couple a misé sur l'élégance en choisissant le cadre CLASSO assorti de l'ouvrant Rétro. « Le principal avantage du bois est qu'il offre des possibilités sans fin en matière de design. Nous avons pu créer notre propre style sans aucun problème », poursuit Caroline. « La forme florale incrustée dans la porte avant et la porte arrière de la maison constitue un réel atout déco, le tout réalisé spécialement pour nous par Profel. En outre, les poignées de fenêtre sont situées au centre et non un peu plus à droite, comme c'est traditionnellement le cas. La symétrie est essentielle dans notre habitation, donc Profel a proposé des créations sur mesure afin de répondre à notre demande. »

### « Tout s'est déroulé à merveille »

Michel et Caroline ne cachent pas leur joie concernant leur collaboration avec Profel. « Tout s'est déroulé à merveille », conclut Caroline. Lorsque j'ai voulu apporter une fine couche de vernis au nez rejet d'eau de mes fenêtres, j'ai tout simplement commandé la couleur adéquate dans notre point de vente Profel afin qu'elle soit parfaitement homogène avec le reste. Nous sommes super contents de nos châssis. Si c'était à refaire, nous choisirions le même fournisseur et les mêmes châssis. Merci Profel! »



### En manque d'idées?

Faites le plein d'inspiration sur  
[go.profel.be/inspiration-bois](https://go.profel.be/inspiration-bois)



« Si c'était à refaire, nous choisirions le même fournisseur et les mêmes châssis. Merci Profel! »

# Quels sont les critères importants à vos yeux ?

Avoir une idée du style de châssis que vous voulez est une chose, penser aux caractéristiques essentielles du produit concerné en est une autre.

## 1. Optez pour un look qui vous convient

Danny Van Dyck explique : « Pourquoi les gens choisissent-ils des châssis en bois ? Pour son côté chaleureux, tout simplement. Le bois est un matériau élégant et raffiné. Nos châssis en bois proviennent de nos ateliers et sont fabriqués par nos soins jusque dans les moindres détails. Nous sommes parvenus à obtenir un produit de qualité exceptionnelle avec un degré de finition encore jamais atteint. Nous ambitionnons de proposer le raffinement ultime. Notre méthode de travail artisanale donne libre cours à la créativité et vous offre la chance de posséder des fenêtres en bois uniques en leur genre. Que vous ayez un faible pour le style moderne, classique ou champêtre, le bois s'adapte à toutes vos envies. »



Faux-cintre ▶

**Myriem Vermeulen, Technical Product Specialist, et Danny Vandyck, Production Manager Bois, vous dévoilent les cinq facteurs qui vous aideront assurément à trouver les châssis de vos rêves.**

Poignée de porte dans une couleur assortie ▶





◀ Moulure

« Qui plus est, vous choisissez vous-même la couleur de vos châssis », complète Myriem. « Nos châssis en bois sont disponibles dans des couleurs développées exclusivement par Profel, mais aussi dans toutes les autres teintes existantes. Vous avez aussi la possibilité de différencier la teinte de vos châssis extérieurs et intérieurs pour qu'ils soient en parfait accord avec votre décoration intérieure. La couleur de la quincaillerie est systématiquement assortie à celle de vos châssis. Sauf si vous en décidez autrement, bien sûr. Rien ne vous empêche non plus de les repeindre plus tard. L'avantage, c'est que vous pouvez repeindre vos châssis dans une tout autre couleur et redonner de la fraîcheur à votre maison. »

« En personnalisant les moulures et les croisillons de votre vitrage, vous pourrez apporter une touche personnelle supplémentaire à vos châssis », précise Danny. « Profel ne vous propose pas seulement un choix infini de couleurs. Vous disposez aussi de toutes les solutions envisageables en matière de vitrage. Par exemple le verre sablé, le verre teinté ou le verre miroir. Vous pouvez également choisir un verre isolant, anti-effraction ou à contrôle solaire et assortir vos châssis et vos portes. Sans oublier que nous accordons parfaitement la teinte et le design d'accessoires tels que des stores, moustiquaires, volets décoratifs et autres volets roulants à vos fenêtres. »



◀ Croisillons sur le vitrage



**Découvrez toutes nos couleurs possibles et nos offres en matière de vitrage :**

Sur [go.profel.be/bois-telechargements](https://go.profel.be/bois-telechargements)

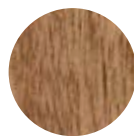








« Nous mettons toujours tout en œuvre pour conjuguer technique et esthétique. »



◀ Meranti (à gauche) et Aframosia (à droite)

## 2. La technique derrière vos châssis

Myriem ajoute : « Chez Profel, nous utilisons deux sortes de bois dur de grande qualité : l'aframosia et le méranti. L'un comme l'autre disposent d'un caractère unique et de qualités qui leur sont propres. Nous mettons toujours tout en œuvre pour conjuguer technique et esthétique. Par exemple, nous avons trouvé un dispositif qui empêche automatiquement l'eau de nettoyage et de pluie de s'infiltrer chez vous lorsque l'ouverture de vos fenêtres en position oscillo-battante. De la même manière, les parcloses, moulures et croisillons sont dotés d'une fixation invisible. Notre objectif ? Nous concevons des fenêtres sans clous et vis apparents. Enfin, nous entourons nos vitrages d'un joint de silicone invisible. »

Optez donc pour des châssis oscillo-battants, basculants ou pivotants, et déterminez vous-même la forme que vous souhaitez leur donner (droite, cintrée ou ronde). « Vous pourrez également craquer pour un faux cintrage », enchaîne Danny. « La fenêtre suit alors la forme de la brique à l'extérieur tout en restant parfaitement droite à l'intérieur. », ajoute-t-il.



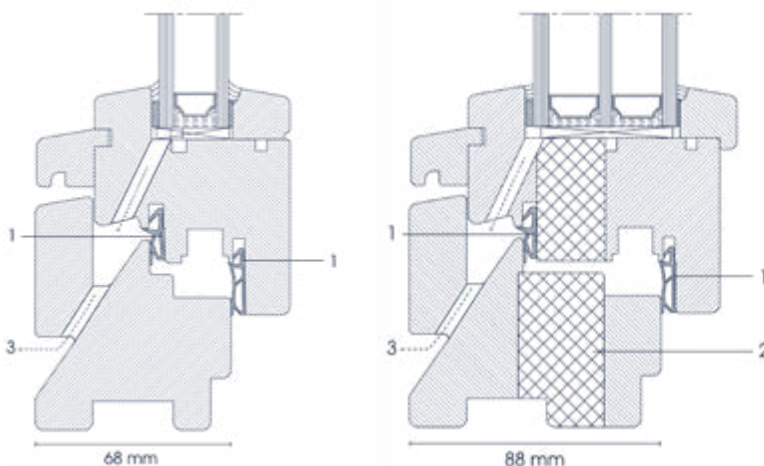
Finition discrète à l'aide d'un joint ►  
silicone



« Nos châssis en bois offrent une isolation acoustique et thermique exceptionnelle »

### 3. Quelle est l'importance du coefficient d'isolation ?

Outre les aspects visuels et techniques, le coefficient d'isolation vaut aussi son pesant d'or de nos jours. Myriem explique : « Le bois est par nature un très bon isolant. Plus la valeur U est faible, meilleure est l'isolation. Grâce à la double étanchéité (voir 1) au niveau du raccordement entre l'ouvrant et le cadre, nos châssis en bois offrent une isolation acoustique et thermique exceptionnelle. La profondeur minimale de 68 mm y contribue d'ailleurs énormément. Mais ça ne s'arrête pas là. L'eau et le vent n'ont aucune chance de s'infiltrer chez vous (voir 3). Si vous souhaitez renforcer l'isolation de vos fenêtres, optez pour notre gamme de châssis dotés d'un noyau en Purenit (voir 2). »



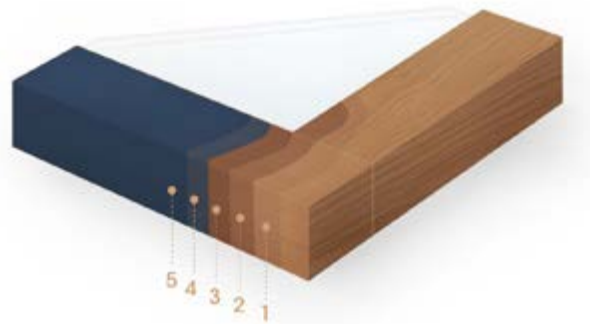


« Vous pouvez choisir du bois provenant de forêts gérées durablement. Tous les châssis Profel sont produits par nos soins en Belgique. »

#### 4. Des châssis d'une longue durée de vie

Danny explique : « Grâce à notre traitement en cinq couches, vos fenêtres résistent parfaitement aux conditions météorologiques les plus intenses, aux rayons UV et à l'usure. Nous appliquons une triple couche d'imprégnation qui sert à la fois de support solide au laquage et de protection contre les moisissures, les insectes et l'humidité. Vous avez ensuite la possibilité d'appliquer deux couches de laque supplémentaires. Cette projection électrostatique offre à vos portes et châssis un laquage extrêmement durable. »

Et à Myriem d'ajouter : « Vous pouvez très bien sélectionner un traitement naturel si vous ne souhaitez pas appliquer de laque sur vos châssis. Avec ce traitement, la texture bois de votre menuiserie reste bien visible. Ce traitement naturel s'effectue lui aussi en deux couches et se décline en différentes teintes. Vous préférez appliquer vous-même la finition de vos châssis ? Aucun souci, nous apporterons uniquement une triple couche d'imprégnation et vous confierons le reste. »



- ▲ Traitement en cinq couches,  
3 trempages et 2 couches de laque électrostatique

Danny précise : « L'imprégnation et le laquage s'effectuent sur base aqueuse, car c'est beaucoup moins polluant que les solvants. Profel vous offre aussi la possibilité de choisir du bois de label FSC ou PEFC, c'est-à-dire du bois provenant de forêts gérées durablement et respectueux de l'environnement. Qui plus est, ce matériau est facilement recyclable. La cerise sur le gâteau ? Tous les châssis Profel sont produits par nos soins en Belgique. Résultat : moins de transport et une empreinte carbone restreinte. »



- ▲ Finition cérusée Nature

## 5. Ne laissez aucune chance aux cambrioleurs

« Nos châssis et fenêtres en bois sont équipés par défaut de ferrures anti-effraction notamment grâce aux serrures à tête de champignon », conclut Myriem. « Ce système de serrure offre une protection anti-effraction optimale. Vous pouvez aussi choisir d'autres options comme le vitrage anti-effraction, des poignées de fenêtre verrouillables ou encore des contacts d'alarme pour renforcer votre dispositif anti-cambriolage. »

**Demandez conseil à votre conseiller Profel pour découvrir nos conditions de garanties et obtenir notre brochure d'entretien.**

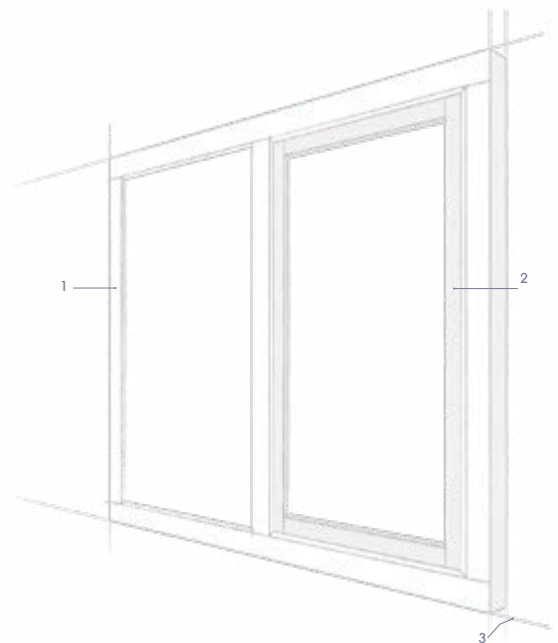
# Faites votre choix parmi nos possibilités

Vous avez une idée claire du style de châssis que vous souhaitez installer et savez déjà à quels critères importants vous référer ? Chez Profel, nous avons certainement tout ce qu'il vous faut!

Que vous craquiez pour un style minimaliste, classique ou traditionnel, nos portes et châssis ont tout pour vous séduire. À vous de choisir, et à nous de faire le reste.

Si vous souhaitez davantage d'isolation pour vos châssis, nous vous conseillons de choisir des fenêtres d'une profondeur de 88 mm ou de 136 mm.

- Idéal pour un logement quasi zéro énergie (Q-ZEN).
- Disponible avec un renforcement en acier et un triple vitrage pour une isolation plus que parfaite.
- Coefficient d'isolation thermique élevé avec une valeur U jusqu'à 0,75 W/m<sup>2</sup>K.



1. **Cadre/dormant**  
Partie fixe d'une fenêtre

2. **Ouvrant**  
Partie amovible qui peut s'ouvrir ou se fermer.

3. **Profondeur**  
Profondeur d'encastrement du cadre de la fenêtre mesurée de l'intérieur vers l'extérieur.







# Quand « simplicité » rime avec « pureté »

Associé à notre ouvrant Primo, le cadre MODI vous garantit un look naturel et une finition épurée. Les lignes droites et les formes biseautées de ces châssis confèrent un caractère unique à ce modèle en bois moderne.

Envie de mettre l'accent sur vos châssis? Optez sans plus attendre pour les cadres ultra profonds MODIBLOC ou COBOBLOC et combinez-les avec l'ouvrant Primo pour un rendu joliment robuste.

- Le cadre MODI est disponible dans une profondeur de 68 mm et de 88 mm.
- Le cadre MODIBLOC est disponible dans une profondeur de 116 mm et de 136 mm.
- Le cadre COBOBLOC affiche une profondeur de 116 mm.



MODIBLOC Primo



## En manque d'idées?

Faites le plein d'inspiration sur  
[go.profel.be/inspiration-bois-primo](https://go.profel.be/inspiration-bois-primo)



## Découvrez la fiche-produit

Sur [go.profel.be/produit-bois-primo](https://go.profel.be/produit-bois-primo)

# Mettre le classique et le traditionnel à l'honneur

Vous êtes de ceux pour qui le style traditionnel est élémentaire? Vous allez adorer le cadre CLASSO avec ouvrant Retro. La délicatesse du profilé du cadre et le look classique de l'ouvrant vous plongeront incontestablement dans le luxe et l'élégance d'antan.

Grâce à sa profondeur robuste, le cadre CLASSOBLOC apportera une touche d'authenticité supplémentaire à vos châssis. Pas convaincu? Choisissez alors le cadre COBOBLOC d'une profondeur sans pareille. Combiné aux lignes élégantes de l'ouvrant Rétro, ce cadre confère à vos fenêtres un look joliment traditionnel.

- Le cadre CLASSO est disponible dans une profondeur de 68 et de 88 mm.
- Le cadre CLASSOBLOC est disponible dans une profondeur de 116 mm et 136 mm.
- Le cadre COBOBLOC affiche une profondeur de 116 mm.



▲ CLASSO Retro



▲ CLASSOBLOC Retro



▲ COBOBLOC Retro



▲ Cadre CLASSO avec moulures style "Renaissance"



## En manque d'idées?

Faites le plein d'inspiration sur  
[go.profel.be/inspiration-bois-retro](https://go.profel.be/inspiration-bois-retro)



## Découvrez la fiche-produit

Op [go.profel.be/produit-bois-retro](https://go.profel.be/produit-bois-retro)





## Le style anglo-saxon

Vous avez succombé au charme des fenêtres à guillotine anglaises d'autrefois ? Découvrez leur version 2.0 avec la gamme GUILLOTINE : vous n'avez plus besoin de glisser la fenêtre vers le haut pour l'ouvrir, il suffit de faire pivoter sa partie inférieure. Bref, un confort moderne mêlé à un look rétro charmant.

- La différence de profondeur entre l'ouvrant inférieur et supérieur donne l'impression de faire glisser l'ouvrant inférieur vers le haut.
- Jolie finition grâce aux croisillons.



# Atmosphère classique

Nos châssis équipés de l'ouvrant Antica sont non seulement extrêmement compatibles avec les bâtiments classés, mais ils renforcent aussi l'élégance classique de votre maison. Bien qu'ils semblent provenir d'une période révolue, ces châssis ultra modernes sont dotés des dernières innovations techniques. Le cadre ANTICA ou COBOBLOC vous offre même la possibilité de personnaliser intégralement vos châssis.

- Plusieurs options de base sont disponibles pour les moulures verticales et horizontales. Vous pourrez également créer vos moulures selon votre propre inspiration.
- Le cadre ANTICA est disponible dans une profondeur de 68 mm et de 88 mm.
- Le cadre COBOBLOC affiche une profondeur de 116 mm.



▲ ANTICA Antica



▲ COBOBLOC Antica



**En manque d'idées ?**

Faites le plein d'inspiration sur  
[go.profel.be/inspiration-bois-antica](https://go.profel.be/inspiration-bois-antica)



**Découvrez la fiche-produit**

Sur [go.profel.be/produit-bois-antica](https://go.profel.be/produit-bois-antica)











## Esthétique

Notre cadre MODI associé à l'ouvrant Primo et notre cadre CLASSO associé à l'ouvrant Retro sont personnalisables avec des moulures style "Renaissance" pour une apparence encore plus majestueuse et luxueuse.



◀ ▲ Profils style "Renaissance"

Comme nous accordons autant d'importance que vous à l'esthétique, les ferrures ont systématiquement la même couleur que celle de vos châssis. Mais ce n'est pas tout. Vous pouvez aussi opter pour des châssis équipés de charnières invisibles.

# Notre qualité, notre service

Vous voulez savoir ce qui nous démarque ? Notre méthode de travail, gage de qualité et de service supérieurs, y compris après votre achat.

05

---

Chez Profel, vous ne devez jamais lever le petit doigt pour quoi que ce soit, et ça, nous en sommes garants. Nous vous accompagnons du début à la fin afin que vous puissiez choisir judicieusement vos nouveaux châssis.





Tout part déjà de notre showroom. Lorsque vous nous rendez visite et avez des questions à poser ou des suggestions à proposer, nous analysons le tout pour vous prodiguer des conseils objectifs. Nous prenons en compte vos ambitions, vos attentes et votre budget et cherchons la meilleure solution qui s'offre à vous. Nous prenons aussi le temps nécessaire pour réaliser avec vous un devis concret.

Une fois cette étape terminée, nous pouvons enfin nous atteler à la tâche ! Vous êtes en pleine rénovation ? Nous viendrons alors chez vous pour prendre les mesures exactes et évaluerons

ensemble les interventions à effectuer afin qu'il n'y ait aucune surprise. Vos fenêtres sont confectionnées sur mesure dans nos ateliers en Belgique. De la matière première au produit prêt à l'emploi, tout le processus de fabrication est entièrement entre nos mains. De cette manière, vous êtes sûr(e) que vos châssis, portes, volets, grilles d'aération et stores seront de qualité irréprochable.

**Vos fenêtres sont confectionnées sur mesure dans nos ateliers en Belgique.**



Mais nous ne nous arrêtons pas là ! Nos revendeurs Profel assurent une installation et une finition sans encombre. Un travail de qualité, du début à la fin. Nos spécialistes travaillent avec le plus grand soin et respectent vos aménagements et votre vie privée. Nous repartons aussi soigneusement que nous sommes venus, et prenons la peine de tout nettoyer. Si vous avez des questions telles que : « est-ce que je peux rester à la maison quand vous remplacez mes châssis » ; « que faites-vous de mes anciens châssis ? » ; ou encore « que dois-je faire avec mes animaux de compagnie lors de l'installation ? », sachez que nos spécialistes ont la réponse. N'hésitez donc pas à discuter avec eux (et vous pouvez bien sûr rester chez vous pendant notre travail !).

Chez Profel, notre savoir-faire est la fierté de notre marque. C'est pourquoi nous faisons preuve de responsabilité même après l'installation. Ce n'est pas parce que nous fournissons une brochure d'entretien pour vos châssis que vous ne pourrez plus jamais compter sur nos services. Que du contraire !!! Que vous ayez, sait-on jamais, une fenêtre oscillo-battante qui couine ou une porte qui grince, nous restons toujours à votre disposition pour vous conseiller et pour résoudre vos problèmes.

Nos fenêtres Profel (et tous nos autres produits) sont marquées CE, ce qui garantit qu'elles sont conformes à la norme européenne imposée en matière de sécurité, de santé, d'environnement et de protection des consommateurs.

Découvrez tous nos certificats de qualité :  
**[go.profel.be/bois-certificats](https://go.profel.be/bois-certificats)**

Avec Profel, vous avez zéro souci à vous faire.  
C'est une promesse très claire.



**Découvrez tout sur notre méthode de travail**

Sur **[go.profel.be/bois-methode](https://go.profel.be/bois-methode)**



**Vous pourrez toujours compter sur les services de Profel.**



**Trouvez un point de vente Profel près de chez vous :**

Sur **[go.profel.be/bois-installateurs](https://go.profel.be/bois-installateurs)**





Découvrez toutes nos possibilités : [go.profel.be/bois](https://go.profel.be/bois)

Consultez notre guide de sélection numérique pour obtenir des conseils sur mesure :  
[go.profel.be/guide-bois](https://go.profel.be/guide-bois)

Un expert Profel se fera un plaisir de vous en dire davantage sur nos offres !



[www.profel.be](https://www.profel.be)

©2024 Profel - Tous droits réservés

Profel met tout en oeuvre pour garantir la justesse des informations fournies dans cette brochure. Lesdites informations et les visuels qui s'y rapportent ne donnent cependant lieu à aucun droit. Profel décline par ailleurs toute responsabilité pour les éventuelles erreurs qui se seraient glissées dans cette brochure.